



geruchEX-Kleingebälse für die WC-Direkt-Entlüftung. Jetzt wieder mit zusätzlicher Raumabsaugung, z. B. im Badezimmer oder in der Dusche.

Auch hier gilt: „**Die Nase frei haben**“ ... mit dem neuen geruchEX-Kleingebälse **Typ GE 6000**.

Wir saugen dort ab, wo die schlechte Luft entsteht – über das Spülsystem des Klosettörpers. Somit haben Sie immer saubere Luft in Bad und WC.

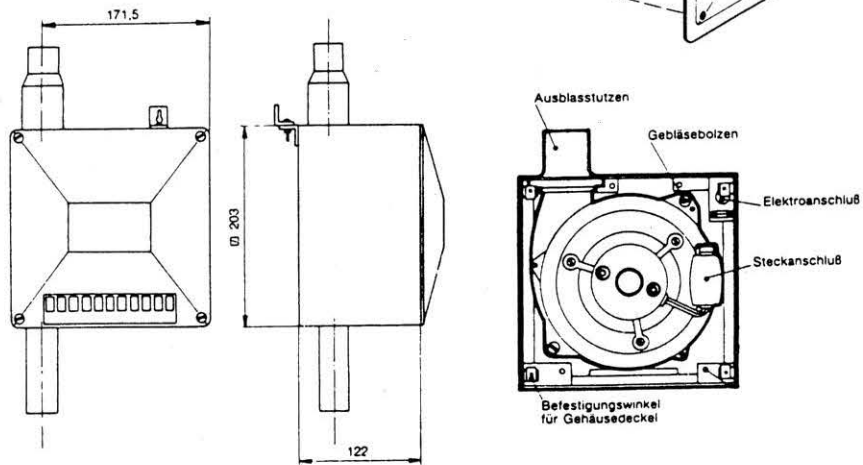
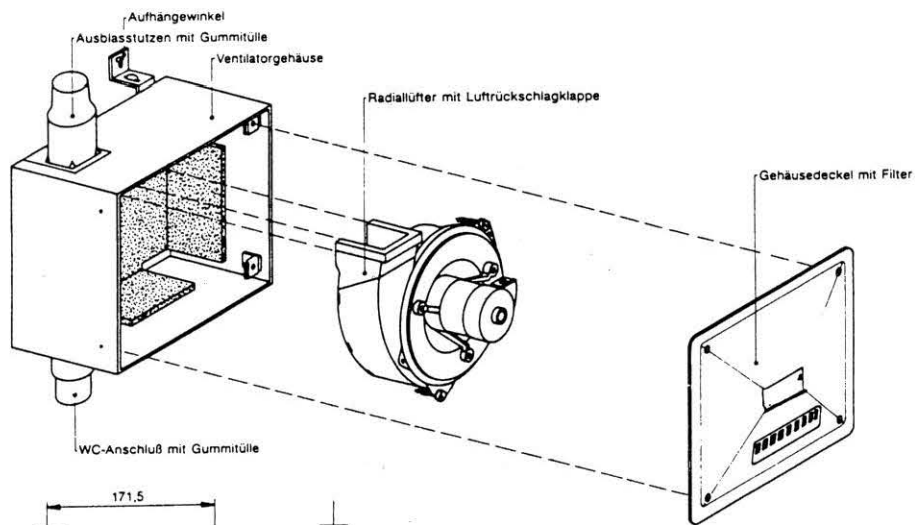
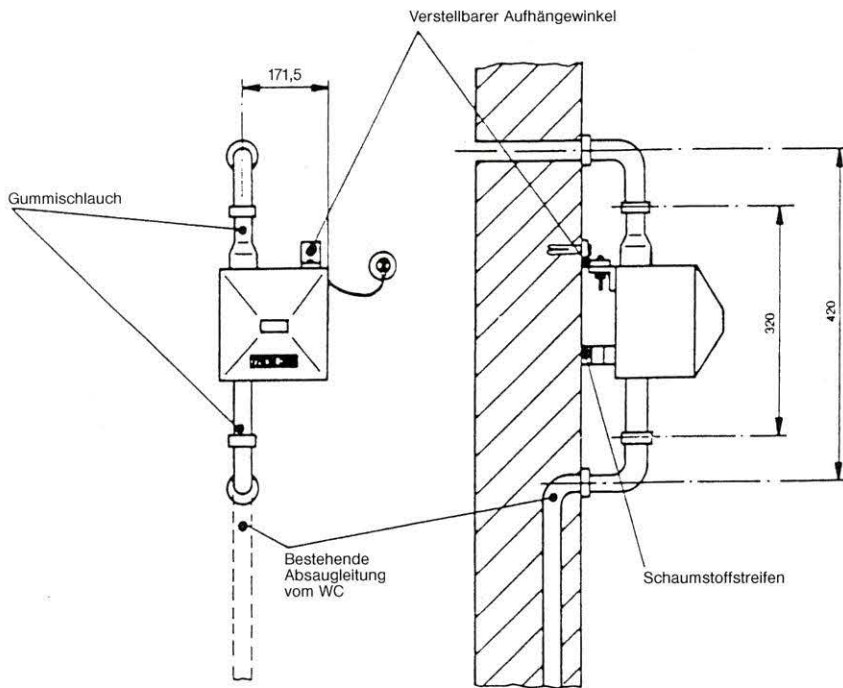
Die etwas andere Art der Raumluftabsaugung: Absaugen direkt aus dem WC mit dem neuen geruchEX-Kleingebälse **Typ GE 6000**.

Serienmäßig mit Gummistutzen, selbstschließender Rückschlagklappe, Anschlusskabel mit Schukostecker.

Kleingebälse Typ GE 6000

Technische Daten:

Luftmenge frei ausblasend	53 m ³ /h,
Druck (stat. max.)	420 PA (42 mm WS)
Motorleistung (Aufnahme)	45 Watt – 0,33 A
Spannung	230 Volt – 50 Hz



Sicherheitszeichen:

